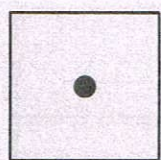


**1 Complète** les clichés pris par chaque appareil photo, sachant que la somme des points de 2 faces opposées fait 7.



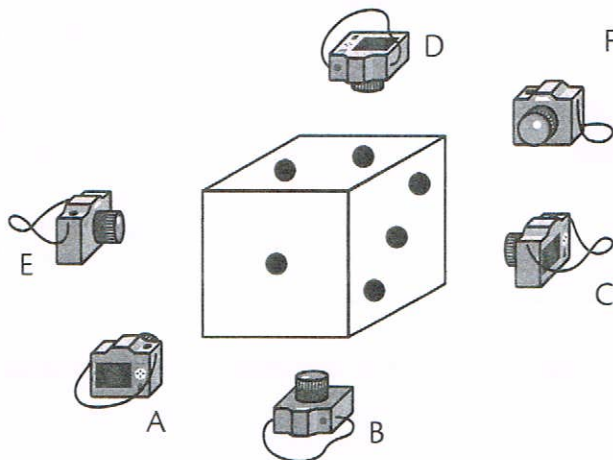
A



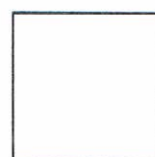
B



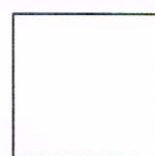
C



D



E



F

**2 Associe** chaque appareil photo au cliché qu'il a pris. Puis **complète** les clichés avec les  $\bigcirc$ ,  $\square$  et  $+$  quand tu le peux.

