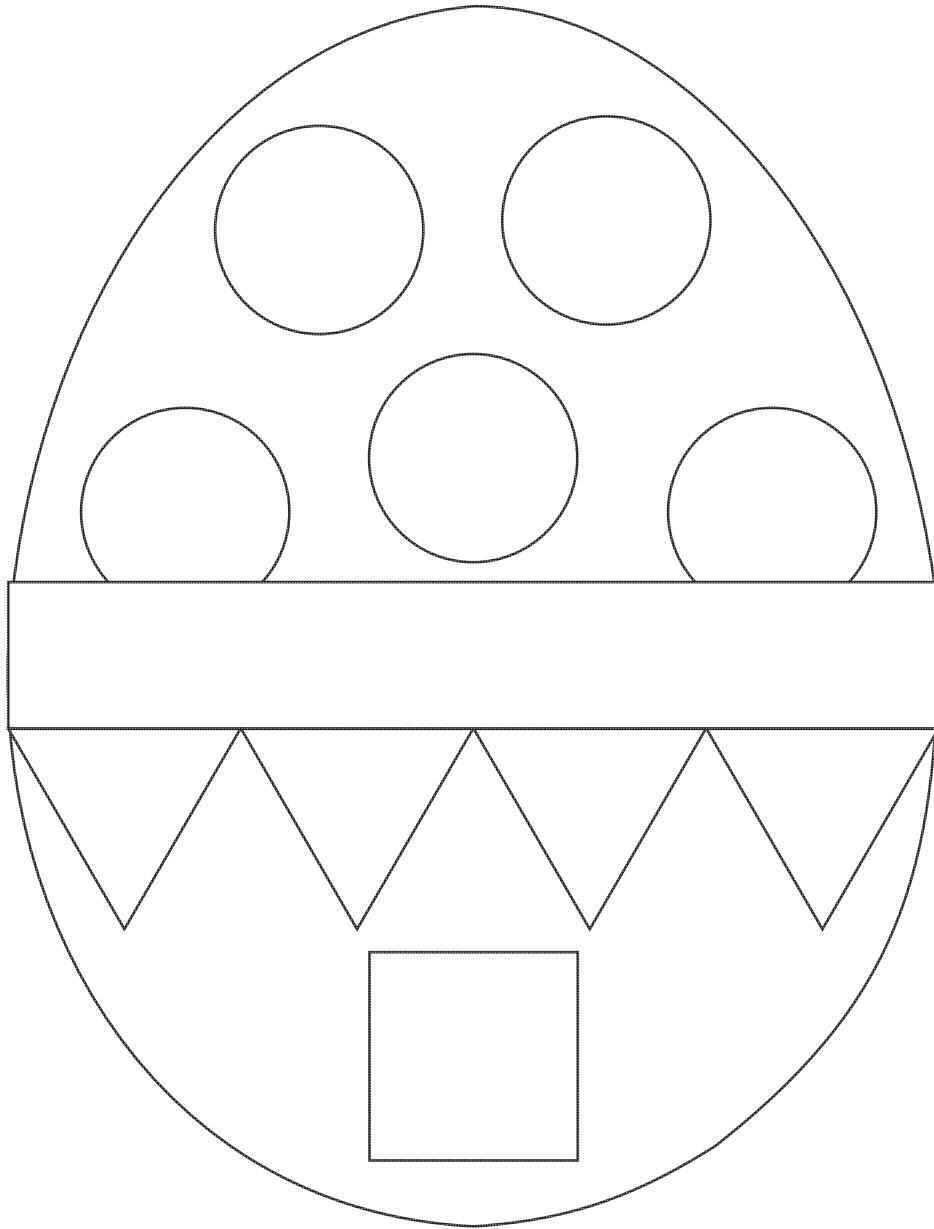


Coloriage magique de Pâques

Associe les couleurs aux formes en 2D.



○ = jaune

△ = orange

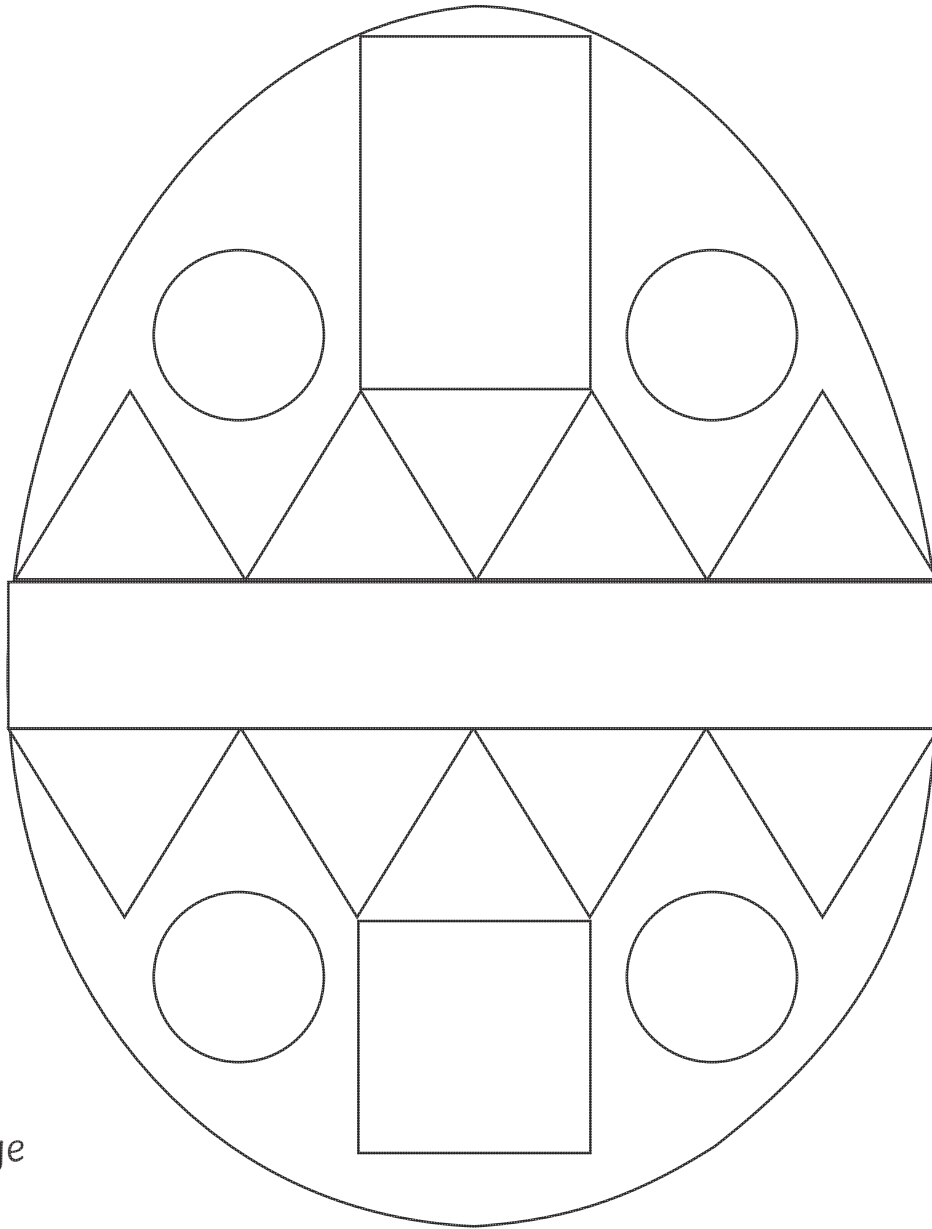
□ = bleu

○ = violet

□ = vert

Coloriage magique de Pâques

Associe les couleurs aux formes en 2D.



○ = orange

△ = jaune

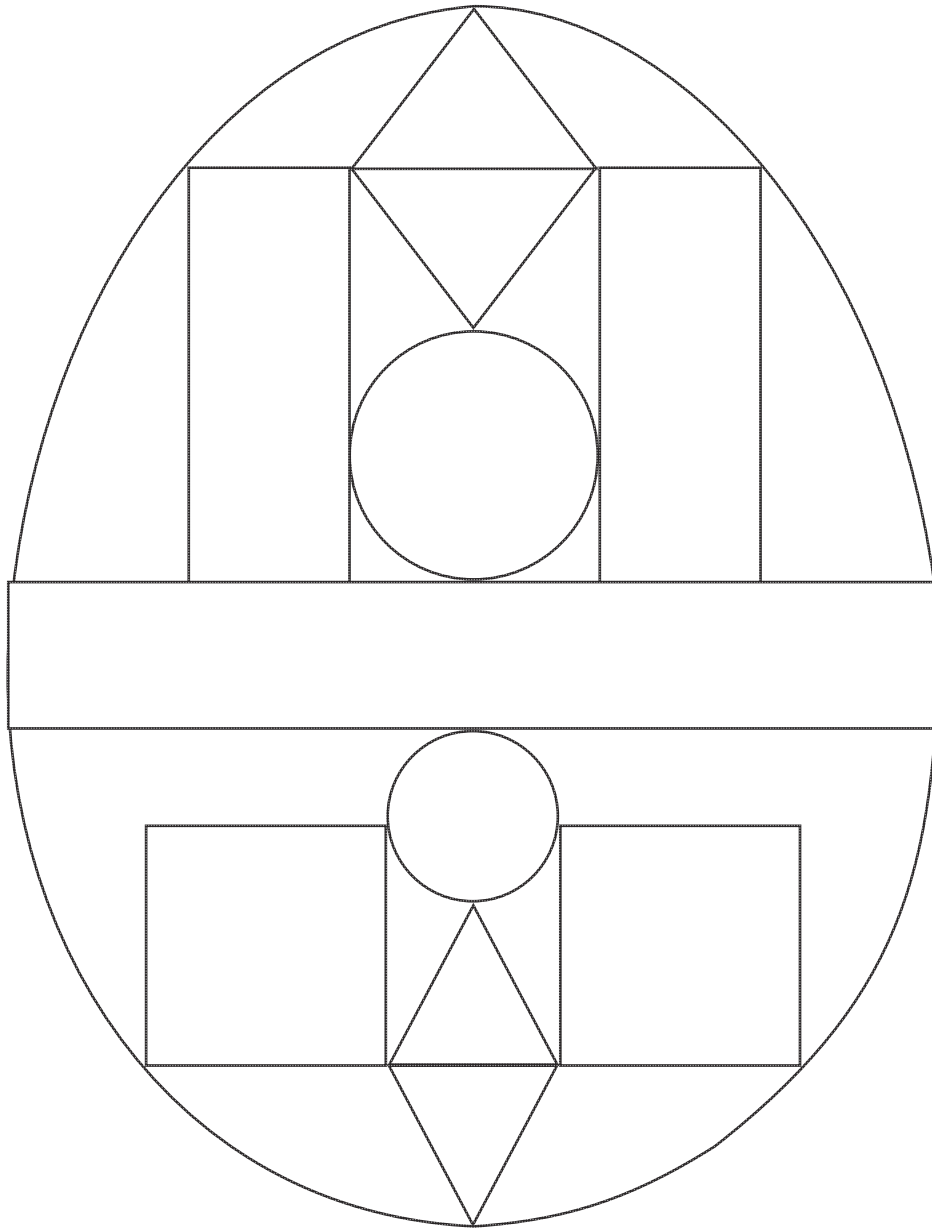
□ = rose

○ = bleu

□ = vert

Coloriage magique de Pâques

Associe les couleurs aux formes en 2D.



○ = violet

△ = jaune

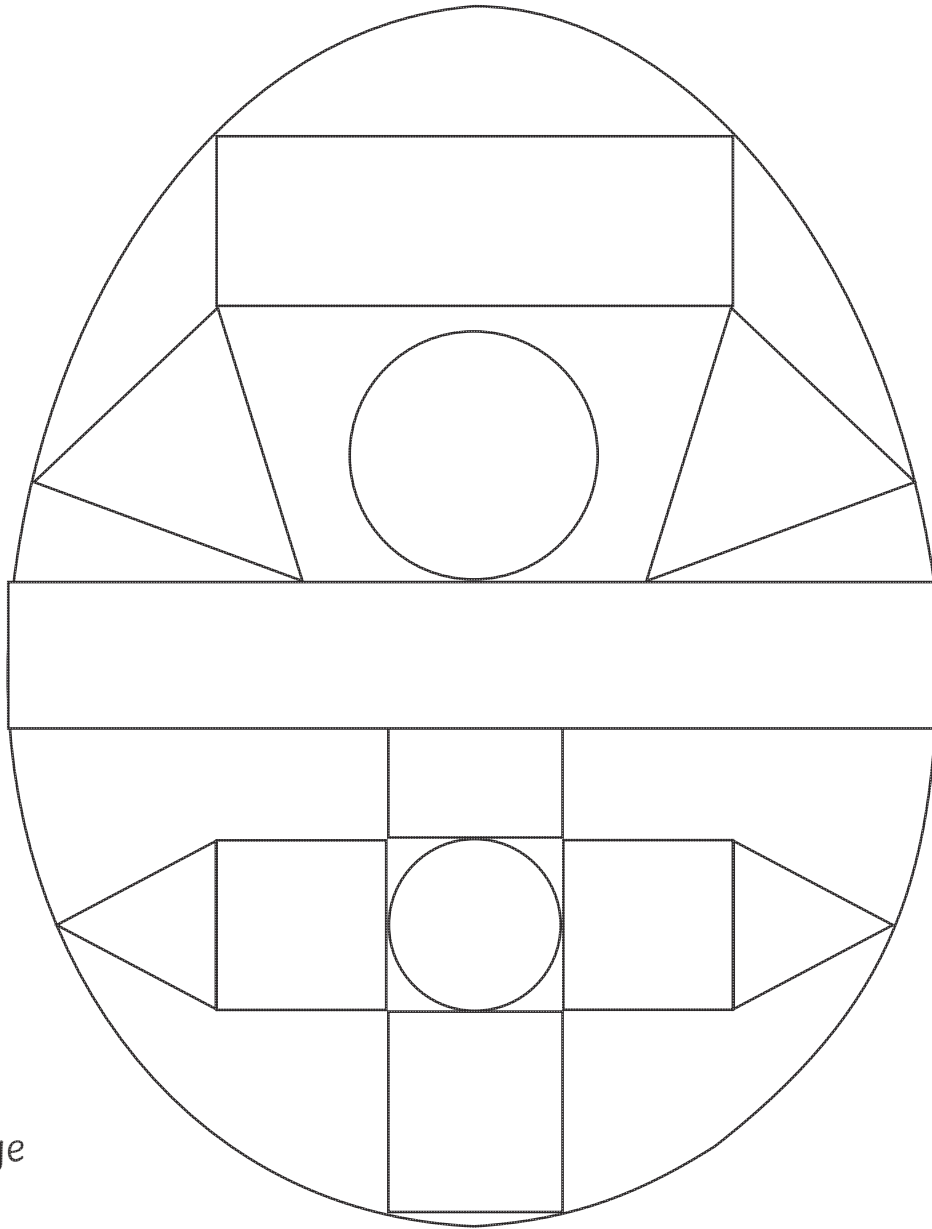
□ = rose

○ = orange

□ = bleu

Coloriage magique de Pâques

Associe les couleurs aux formes en 2D.



○ = orange

△ = vert

□ = violet

○ = jaune

□ = rose